

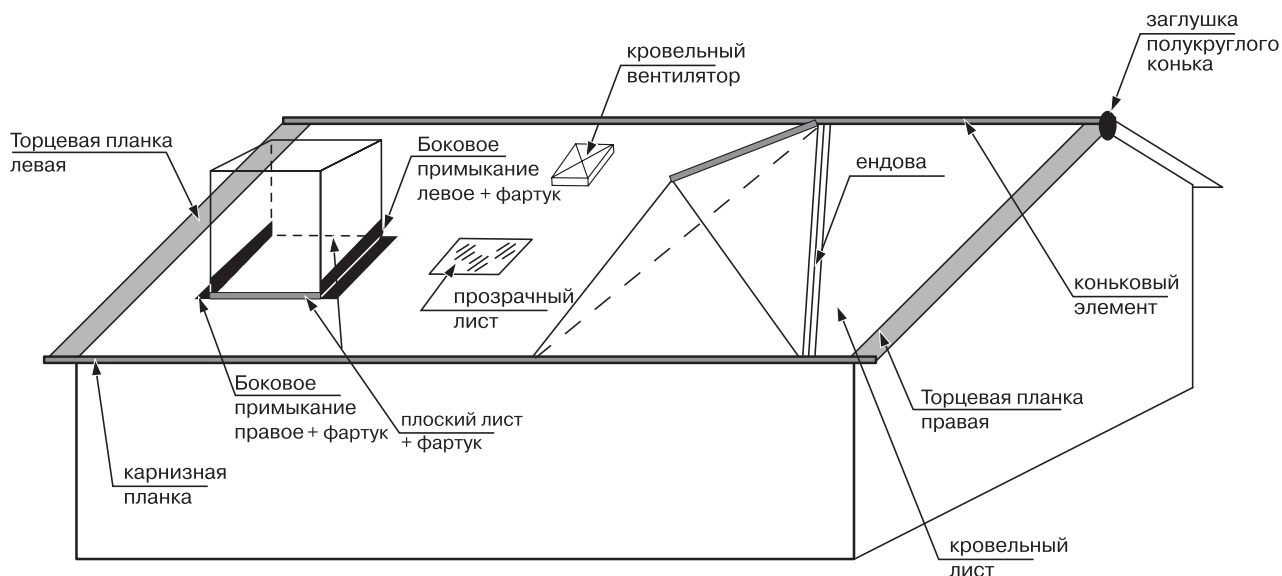


Уважаемый Покупатель!

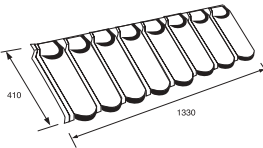
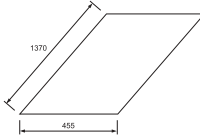
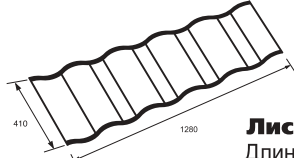
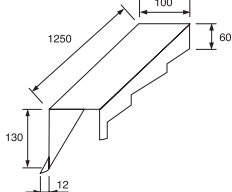
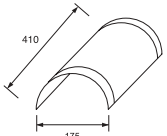
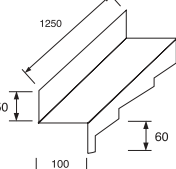
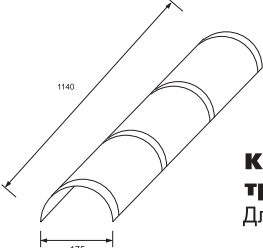
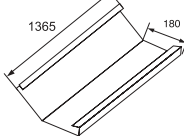
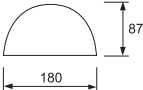
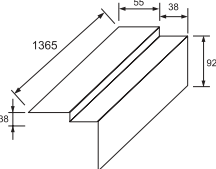
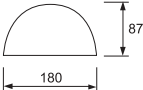
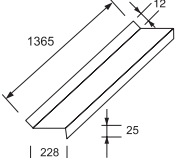
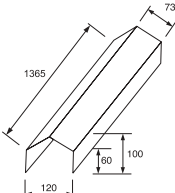
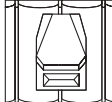
Вы приобрели продукцию компании METROTILE – ведущего бельгийского производителя элитной металлочерепицы с покрытием из натурального камня. Непременным условием того, чтобы кровельный материал **Метробонд (Metrobond)** надежно служил Вам долгие годы, является правильный профессиональный монтаж. Пожалуйста, внимательно изучите настоящую инструкцию, прежде чем приступать к работе. Если Ваша кровля имеет сложные архитектурные решения или технология монтажа покажется Вам непростой, обратитесь к специалистам, рекомендуемым Вашим продавцом. Вы также можете пользоваться службой технической поддержки по адресу: info@metrotile.ru

Основные элементы кровли

Этот схематичный чертеж даст Вам общее представление об основных элементах кровли и о назначении аксессуаров **Метробонд (Metrobond)**.



Аксессуары **MetroBond** **MetroShake** **MetroRoman**

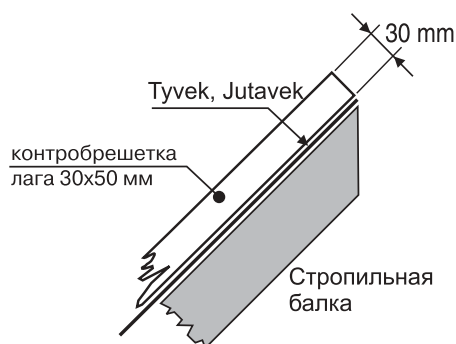
 <p>Лист Метробонд, Метрошейк Длина - 1330 (1257*) мм. Ширина - 410 (368*) мм. Площадь - 0,55 (0,46*) кв.м. Высота волны - 28 мм. Вес шт. - 2,9 кг Вес кв.м. - 6,3 кг</p>	 <p>Плоский лист Длина - 1370 мм. Ширина - 455 мм. Вес шт. - 2,5 кг.</p>
 <p>Лист Метроруман Длина - 1280 (1212*) мм. Ширина - 410 (365*) мм. Площадь - 0,52 (0,45*) кв.м.</p>	 <p>Торцевая планка (прав./лев.) Длина - 1250 (1110*) мм. Вес шт. - 1,7 кг.</p>
 <p>Полукруглый конек Длина - 410 (365*) мм. Вес шт. - 0,5 кг.</p>	 <p>Боковое примыкание к стене (прав./лев.) Длина - 1250 (1110*) мм. Вес шт. - 1,2 кг.</p>
 <p>Конек полукруглый тройной Длина - 1140 (1110*) мм.</p>	 <p>Ендова Длина - 1365 (1265*) мм. Ширина - 360 мм. Вес шт. - 2,3 кг.</p>
 <p>Крышка полукруглого конька Вес - 0,1 кг.</p>	 <p>Карнизная планка Длина - 1365 (1265*) мм. Вес шт. - 1,5 кг.</p>
	 <p>Фартук Длина - 1365 (1265*) мм. Ширина - 228 мм. Вес шт. - 1,6 кг.</p>
 <p>Ребровый конек Длина - 1365 (1265*) мм. Вес шт. - 1,6 кг.</p>	 <p>Кровельный вентилятор 1 шт. - 50 - 70 кв.м.</p>
<p>Гвозди Диаметр - 2,5. Длина - 50 мм. Упаковка 5 кг. - 1900 шт. Расход - 8 шт./кв.м.</p>	<p>Набор для ремонта Гранулы + краска (250 г.)</p>

* - эффективный размер

1. Подготовка стропильной конструкции

В первую очередь устанавливается стропильная конструкция в соответствии с проектной документацией. Минимальный уклон ската, при котором возможно применение кровли **Метробонд (Metrobond)** 1:5 (примерно 12 градусов). Если отдельные элементы Вашей кровли имеют меньший уклон, то необходимо предварительно выполнить 100%-ную гидроизоляцию этих элементов (например, рулонными наплавляемыми битумными материалами), и только потом монтировать на них **Метробонд (Metrobond)** в чисто декоративных целях. Расстояние между стропилами не должно превышать 1000 мм. Если шаг стропил больше 1000 мм, уточните у Вашего архитектора сечение брусков обрешетки (в п.3 настоящего описания). Сечение брусков необходимо будет увеличить. На стропила закрепляется подкровельная гидроизоляционная пленка **Тайвек (Tyvek)** или **Ютайвек (Jutavek)**. Прежде всего пленка укладывается по линиям ендов, если они есть. На скатах пленка монтируется горизонтальными полотнами, снизу вверх, начиная от карниза. Полотна укладываются с нахлестом не менее 100 мм. По стропилам набивается контрообрешетка (лага сечением 30x50 мм), для создания вентиляционного канала и обеспечения вентиляции подкровельного пространства. Справа и слева от линии ендовы вместо контрообрешетки крепятся доски сечением 25x150 мм. Подробнее о выполнении ендов (см. п.4 настоящей инструкции).

Внимание! Наличие вентиляционного канала является обязательным условием нормальной работы утепленной кровли! Если Вы не планируете утеплять кровлю (холодный, хорошо проветриваемый через слуховые окна чердак, открытый навес и пр.), то монтаж контрообрешетки можно не выполнять.



В отличие от обыкновенной металлочерепицы **Метробонд (Metrobond)** имеет в своей основе стальной лист, покрытый алюмоцинковым сплавом, как со стороны каменной посыпки, так и с обратной стороны. Алюмоцинковый сплав является идеальной антикоррозионной защитой, а каменная посыпка снижает общую теплопроводность кровельного материала, приближая его по свойствам к неметаллической черепице.

Поэтому применение антиконденсатной пленки (например, **Ютакон (Jutakon)** или **Элкатек Экстра (Elkatek Extra)**) не обязательно. Если Вы все-таки желаете использовать антиконденсатные пленки, то не забудьте обеспечить не только верхний (за счет контрообрешетки), но и нижний вентиляционный канал.

Важно!

Во время подготовки стропильной конструкции и в ходе дальнейшего монтажа карнизов, обрешетки и пр. не забывайте тщательно обрабатывать все деревянные элементы кровли антисептическими составами.

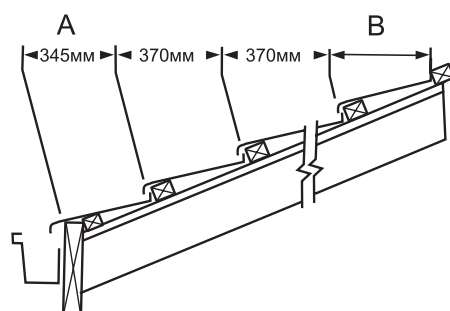
2. Оформление карниза

Установить карнизную доску. Верх карнизной доски должен располагаться на высоте обрешетин. Если Вы планируете применение водостоков, то толщина карнизной доски выбирается не менее 35 мм, и она должна надежно крепиться к стропилам. В случае выполнения утепленной кровли важно обеспечить поступление воздуха в вентиляционный канал со стороны карниза. Для оформления карниза при отсутствии водостоков всегда используйте карнизную планку. В случае наличия водостоков применение карнизной планки не обязательно.



3. Монтаж обрешетки

Для обрешетки обычно применяются деревянные бруски (сечение 40x40 мм). Влажность материала не должна превышать 20% от сухого веса. Монтаж обрешетки осуществляется снизу вверх. Нижняя обрешетина прибивается сразу непосредственно за карнизной доской и служит для фиксации нижнего ряда листов. Необходимо, чтобы расстояние между нижними гранями обрешетин обязательно выдерживалось равным **370 мм**. Это — самый важный момент при укладке листов, так как если расстояние **370 мм** не будет соблюдаться, то листы будут неправильно стыковаться.



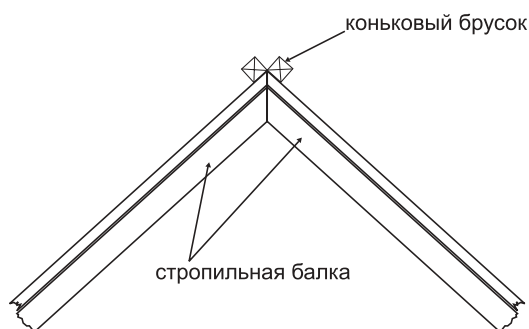
Размер А зависит от вида применяемой водосточной системы. Его выбирают так, чтобы вода с нижнего листа **Метробонд (Metrobond)** попадала в водосточный желоб и при сильном, и при слабом дожде. Обычно А=345 мм. Размер В зависит от длины стропила. Оптимальной длиной стропила является такая его длина, при которой В=370 мм, что соответствует целому листу **Метробонд (Metrobond)**.

Разметку следует начинать от карнизной доски. Следует забить первый ряд гвоздей на расстоянии 345 мм от наружной поверхности карнизной доски, и далее, откладывая по 370 мм снизу вверх, забивать гвозди на каждом стропиле.

Разложите все бруски обрешетки на кровле. Бруски нужно подогнать так, чтобы их стыки находились на стропилах. Длина брусков обрешетки должна быть не менее двух пролетов между стропилами. Плотнo прижав обрешетину к разметочным гвоздям, ее прибивают к стропилам. После фиксации обрешетины разметочные гвозди можно использовать для фиксации следующего ряда.

Если Ваша кровля содержит ендовы, то бруски обрешетки должны отстоять справа и слева от линии ендовы на 180 мм. Это необходимо для монтажа элемента ендова (см. п.4 настоящей инструкции).

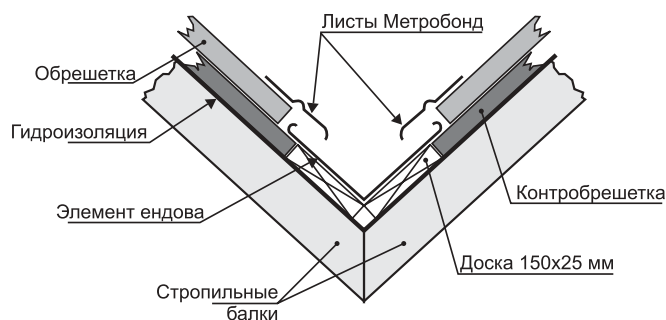
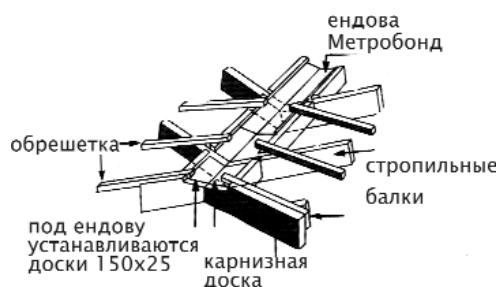
Для последующего крепления коньковых элементов прикрепите верхние бруски обрешетки, как показано на рисунке.



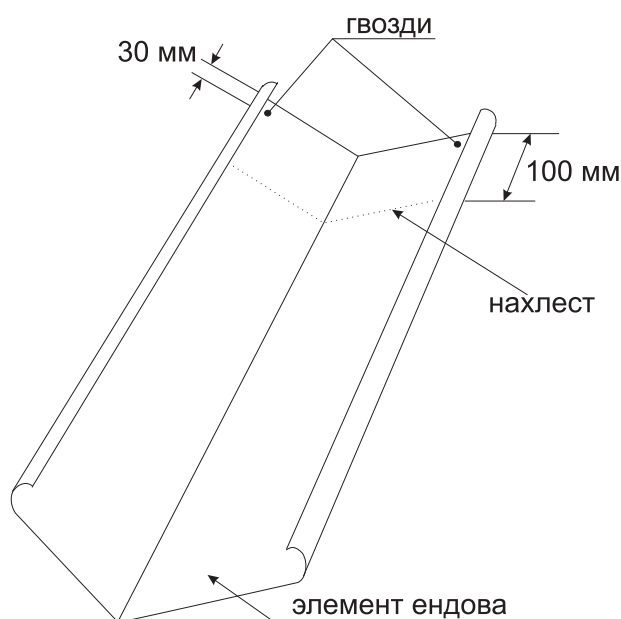
По краям обрешетки закрепляются ветровые доски. Для последующей установки торцевых планок на обрешетке прибивается фронтонный брусок на расстоянии 60 мм от наружной поверхности ветровой доски (шириной 40 мм и высотой 45-50 мм). Фронтонный брусок не должен доходить до вершины конька на 150-200 мм.

4. Монтаж ендов

Справа и слева от линии ендовы вместо контробрешетки крепятся доски сечением 25x150 мм (см. п.1 настоящей инструкции). Бруски обрешетки должны отстоять справа и слева от линии ендовы на 180 мм (см. п.3 настоящей инструкции).



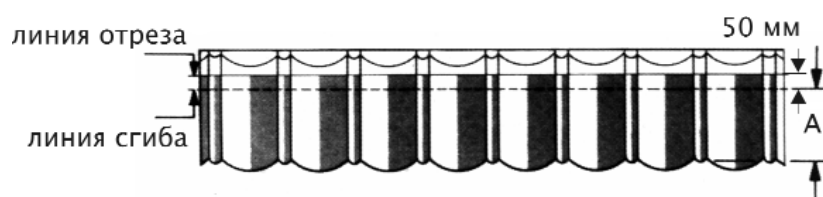
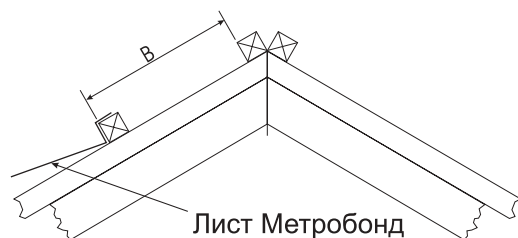
На доски сечением 25х150 мм крепят гвоздями элементы ендова снизу вверх, начиная от карниза. Нахлест 100 мм. Гвозди забивают на максимально возможном расстоянии от линии ендовы и на расстоянии 30 мм от ее верхнего края. Каждый последующий элемент вдвигают в предыдущий и также крепят гвоздями. Элемент ендова поставляется **без каменной посыпки**.



5. Монтаж листов Метробонд (Metrobond)

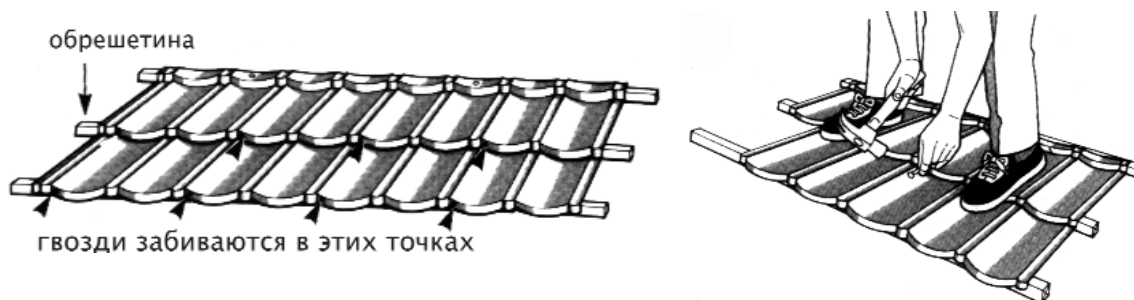
5.1. Установка верхнего ряда листов

Измерьте расстояние В. Добавьте 50 мм для подгиба и сделайте разметку линий сгиба и отреза. Чтобы уменьшить деформацию листов, важно сначала производить подгиб, а затем резку листов. Затем прибейте верхний ряд листов к верхним брускам обрешетки гвоздями (4 на лист).

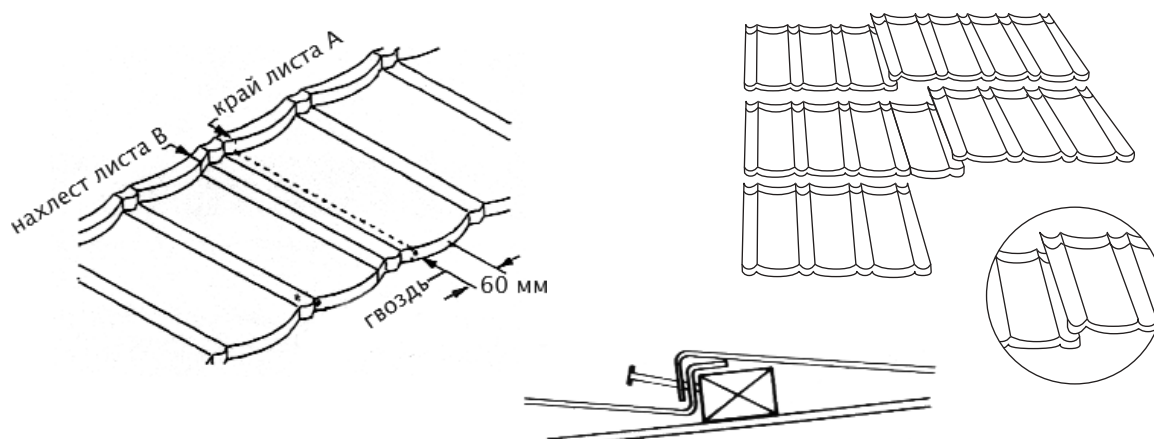


5.2. Установка остальных рядов

Укладывать листы следует с нахлестом в направлении сверху - вниз (нижний элемент заходит под верхний). При выборе порядка укладки листов в каждом ряду следует учитывать преобладающие направления ветровых потоков в данной местности. Например, в Московской области ветер в основном дует с запада на восток. Значит, первыми укладываются листы с восточной стороны ската. При укладке два листа из верхнего ряда, уже закрепленного вверху, приподнимаются, и под них заводится новый лист. Затем верх нового ряда листов вместе с низом предыдущего ряда прибивается к обрешетке.

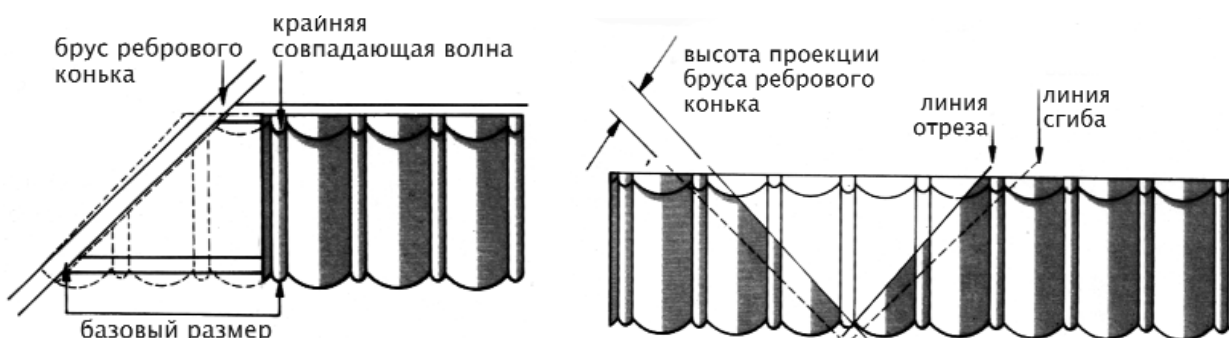


В местах нахлестов не должно сходиться более трех листов. Желательно, чтобы гвоздь пробивал не более двух листов одновременно. Чтобы соблюсти эти требования, забивайте гвозди, как показано на рисунке. Процедура фиксации листов упрощается при применении специального пистолета для гвоздей. Шляпки гвоздей окрашиваются краской и засыпаются каменной посыпкой. Краска и посыпка поставляется в виде ремкомплекта.

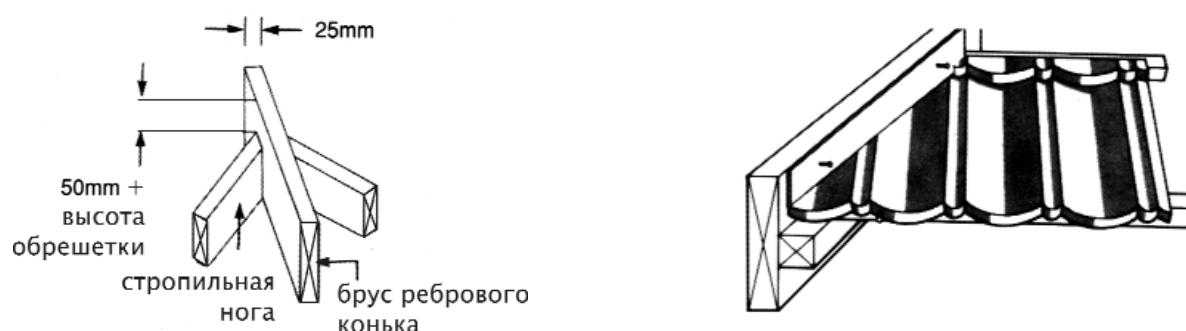


5.3. Укладка листов на треугольные скаты

Замеры производятся на кровле, но режут и сгибают листы обычно на земле. Базовый размер берется от вершины последней совпадающей волны целого листа до бруса ребрового конька по передней стороне обрешетины. Сделайте разметку листа, взяв за точку отсчета вершину последней совпадающей волны листа, который нужно обрезать. Отметив линию сгиба, добавьте 40 мм и отметьте линию отреза.



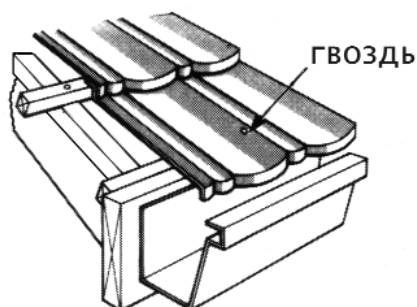
Подогните крайние листы к боковой стороне бруса конькового ребра и закрепите гвоздями:



Для того, чтобы использовать листы на треугольных скатах с минимальным количеством обрезков, предварительно на бумаге вычертите в масштабе такие скаты и расположите на них листы **Метробонд (Metrobond)**. Как правило, эти чертежи выполняет Ваш продавец.

5.4. Укладка листов на карнизах

На карнизах последний ряд листов закрепляется через свою верхнюю поверхность к обрешетине, проходящей непосредственно над карнизной доской. Гвоздь должен проходить достаточно близко от верхней точки профиля листа. Для обеспечения защиты от погодных явлений на шляпку гвоздя следует нанести герметик, устойчивый к воздействию ультрафиолета.



5.5. Раскрой листов

По длине листы удобно резать ножовкой по металлу или ножницами. Если необходимо сделать снос, то для этого применяют ручную электропи-

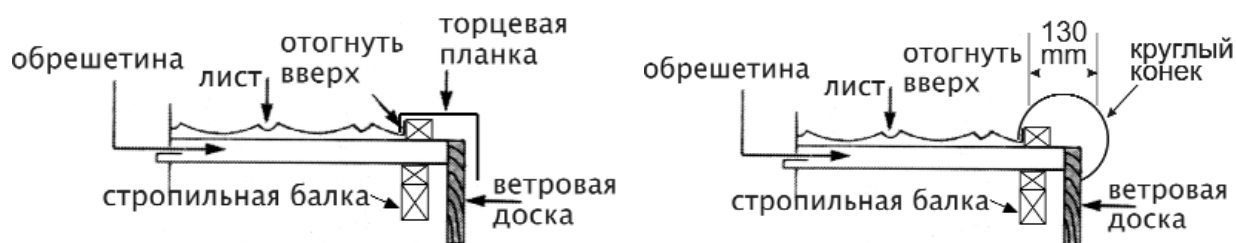
лу с твердосплавными зубьями. Использование шлифовальных машинок с абразивными кругами запрещается!

5.6. Прозрачные листы Метробонд (Metrobond) и мансардные окна

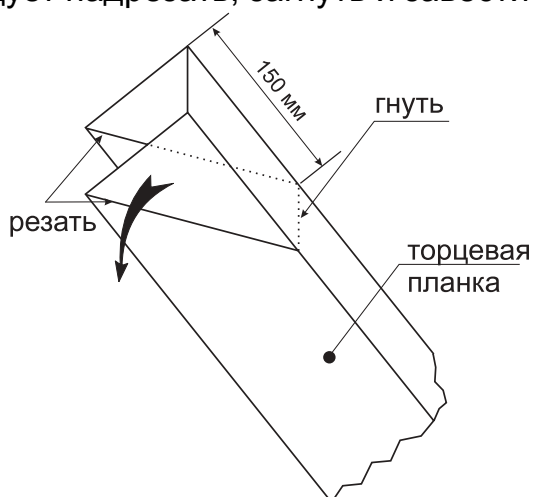
Для освещения холодных чердаков, строительства светлых открытых террас и пр. используются прозрачные листы **Метробонд (Metrobond)**. Прозрачный лист имеет такую же форму и размер, как и обычный лист **Метробонд (Metrobond)**, поэтому применение дополнительных аксессуаров не требуется. Если необходимо обеспечить свет сквозь утепленную кровлю, то используют мансардные окна. Аксессуары, необходимые для герметизации мансардного окна, **входят в комплект окна**. Мансардные окна приобретайте в комплекте с окладами для высокопрофильных кровельных материалов.

6. Монтаж торцевых планок

Торцевые планки закрепляются на фронтомном бруске. Последний с краю лист Метробонд (Metrobond) нужно загнуть в продольном направлении примерно на 40 мм так, чтобы он заходил под торцевую планку. Перед фиксацией все торцевые планки следует выложить на фронтомном бруске. Убедитесь, что планки уложены ровно и правильно, затем прибейте планки гвоздями к фронтомному бруску со стороны кровли и к ветровой доске - снаружи. Вместо стандартной торцевой планки может использоваться круглый конек.

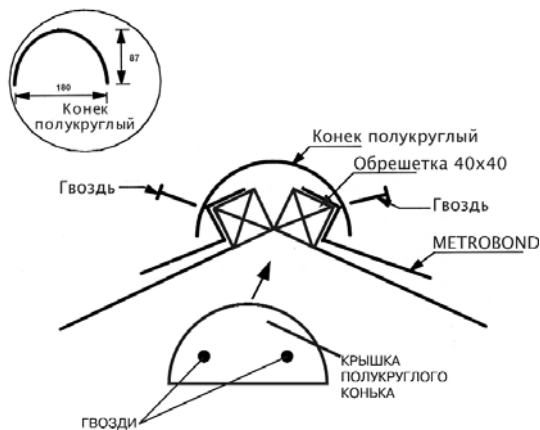


Края торцевой планки в местах пересечения с ребровым или полукруглым коньком следует надрезать, загнуть и завести под коньковый элемент.

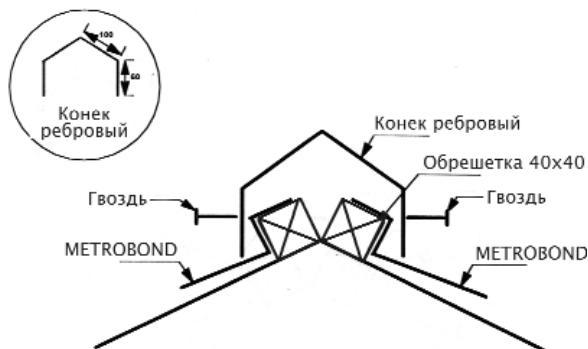


7. Монтаж коньковых элементов

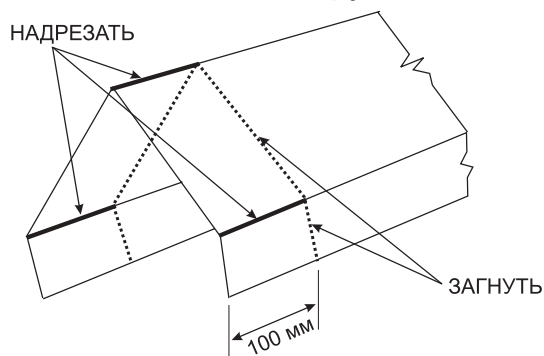
Ребровые коньковые элементы укладываются с нахлестом 100 мм. Полукруглые коньковые элементы укладываются с нахлестом 40 мм. Крышка полукруглого конька крепится гвоздями к коньковым брускам.



Полукруглые коньковые элементы укладываются, как показано на рисунке.



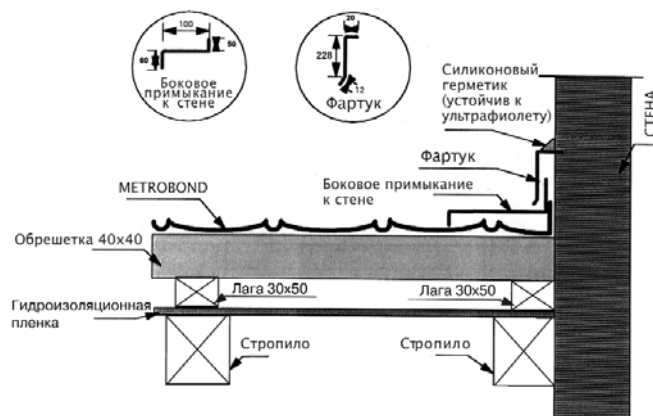
Края ребрового конька следует надрезать, загнуть конвертом и прибить гвоздями к коньковым брускам.



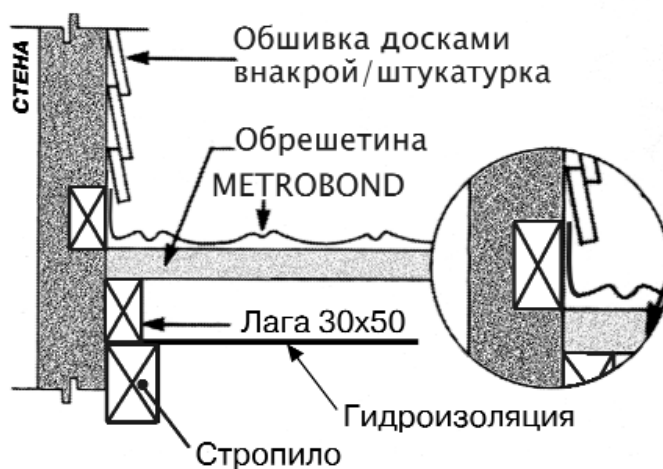
8. Решения технических узлов

8.1. Выполнение примыкания к вентиляционной или отопительной трубе

Для выполнения верхнего и нижнего примыкания к трубе используется плоский лист и фартук примыкания.



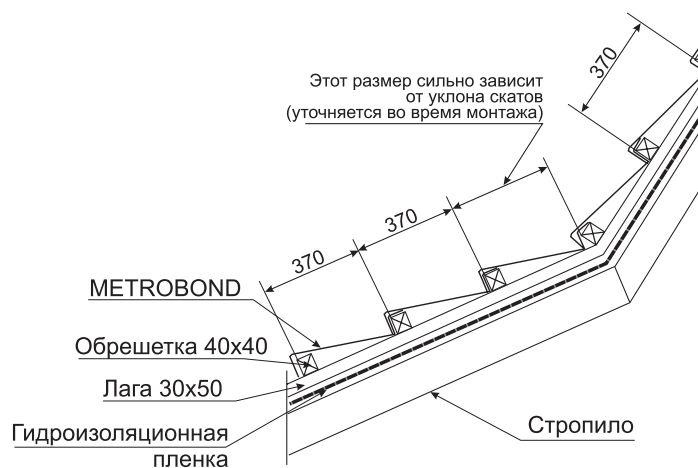
8.2. Выполнение примыкания к вертикальной стене



8.3. Выполнение внешнего перелома ската



8.4. Выполнение внутреннего перелома ската



9. Кровельные вентиляторы

Внимание! Вентиляция является обязательным условием нормальной работы утепленной кровли!

Вентиляция необходима для:

- отвода влаги от утеплителя, обрешетки и кровельного материала;
- предотвращения образования льда и сосулек на кровле в зимнее время;
- уменьшения температуры внутри здания летом;

За счет контробрешетки (см. п.1) Вы создали вентиляционный канал. Во время оформления карниза (см. п.2) Вы обеспечили поступление воздуха снизу в этот вентканал. Кровельные вентиляторы необходимы для обеспечения выхода воздуха из вентканала в районе конька.

Кровельные вентиляторы **Метробонд (Metrobond)** имеют приятный дизайн и прекрасно гармонируют с кровельным покрытием. Они изготавливаются из поливинилхлорида, стойкого к воздействию ультрафиолетового излучения, и имеют цвета, соответствующие стандартной цветовой палитре изделий **Метробонд (Metrobond)**.



Для достижения рекомендуемой величины воздушного потока кровельные вентиляторы должны устанавливаться около конька по одному на каждые 50-70 кв.м. поверхности кровли. Наряду с обеспечением эффективной вентиляции кровельные вентиляторы препятствуют проникновению в уязвимые чердачные помещения дождевой воды, снега и птиц.

10. Уход и обслуживание кровли Метробонд (Metrobond)

10.1. Хранение

Хранить материалы Метробонд (Metrobond) можно только в сухом помещении. Запрещается хранение на открытом воздухе.

10.2. Перемещение по поверхности крыши

Для перемещения по поверхности крыши используйте мягкую (обрезиненную) обувь. Не наступайте на коньковые элементы.

10.3. Уход за листом

Если при монтажных работах поверхность листа загрязнилась, то грязь можно смыть слабым мыльным раствором. Применение сильных очищающих средств запрещено.

10.4. Окраска

Если во время монтажа или транспортировки материал подвергся сильным нагрузкам, и на поверхности образовались царапины, то защитный алюмоцинковый сплав под каменной посыпкой предохраняет лист от ржавления, а царапины легко заделать, воспользовавшись ремкомплект (краска + гранулы). Пользуйтесь ремкомплект при температуре окружающей среды более +5 градусов Цельсия.